

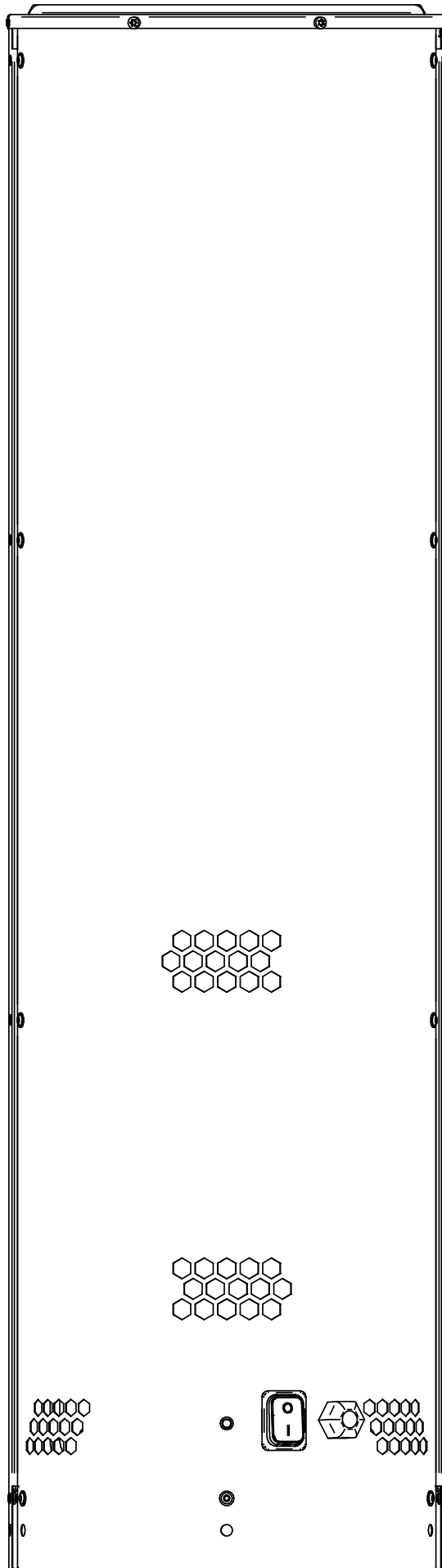
Elektrostatisher Partikelabscheider

ESP-10



DE | Bitte lesen und aufbewahren!

exodraft
Ihre Energie. Optimiert.



Partikelabscheider | ESP-10

Inhalt

Produktbeschreibung	7
Lieferumfang	7
Zubehör und Ersatzteile	7
Funktionsweise des elektrostatischen Partikelabscheiders	8
Automatik Ein/Aus	9
Selbstreinigungsfunktion	9
Technische Daten	10
Vorsichtsmaßnahmen und Benutzerhinweise	13
Mechanische Installation	14
Transportsicherung	14
Mindestabstand	16
Vor der Montage auf einen Schornstein	17
Installation auf einen gemauerten Schornstein	18
Installation auf einen Stahlschornstein	20
Elektrische Installation	22
Inbetriebnahme und Konfiguration	23
Allgemein	23
Systemtest	23
Bedienungsanleitung für den Benutzer	24
Benutzer Betrieb	24
Betrieb eines Kamins oder Kaminofens	25
Hinweise auf dem Partikelabscheider ESP-10	26
Wartung und Fehlerbehebung	27
Sicherheitsvorkehrungen	27
Benutzer Wartung	28
Inspektion und Service	29
Reinigungsvorgang	31
Fehlerbehebung	33
Andere Probleme und ihre Lösungen	34
UK Konformität geprüft	35
EU-Konformitätserklärung	36



Wie dieses Handbuch zu verwenden ist

Dieses Handbuch wurde auf der Grundlage des jeweiligen Produkts erstellt und enthält relevante technische Informationen und Installationsableitungen.

Zubehör und Ersatzteile werden in diesem Handbuch nicht behandelt.

Bitte beachten Sie die einzelnen Handbücher dieser Komponenten.

Dieses Installationshandbuch enthält keine Dokumentation zur Systemauslegung.

Die Nichtbeachtung von Anweisungen, die mit einem Gefahrensymbol gekennzeichnet sind, können zu Personenschäden und/oder Schäden am Produkt führen.

Irrtümer und Auslassungen sind vorbehalten.



Entsorgung

Elektro- und Elektronikgeräte (EEE) enthalten oft Materialien, Bauteile und Stoffe, die die Umwelt oder Ihre Gesundheit gefährden können. Produkte (WEEE), die mit dem Symbol der durchgestrichenen Mülltonne gekennzeichnet sind, sollten am Ende ihrer Lebensdauer getrennt von anderem Abfall entsorgt werden. Obwohl die Gesetzgebung von Land zu Land unterschiedlich sein kann, empfehlen wir dringend, dass Elektro- und Elektronik-Altgeräte von anderen Abfällen getrennt und entsprechend der nationalen Gesetzgebung entsorgt werden, um die Umwelt und das Personal zu schützen, das mit den Abfällen in Berührung kommen könnte.

Symbole

Die folgenden Symbole können in der Anleitung verwendet werden, um auf Gefahren oder das Risiko von Personenschäden oder Schäden am Produkt aufmerksam zu machen.



Allgemeines Verbot

Die Nichtbeachtung von Anweisungen, die mit dem Verbotssymbol gekennzeichnet sind, können zu extremen Gefahren oder schweren Personenschäden führen.



Allgemeine Vorsicht

Kennzeichnet eine gefährliche Situation, die im schlimmsten Fall, schwere Personenschäden oder erhebliche Schäden am Produkt verursachen kann.



Allgemeine Warnung

Die Nichtbeachtung von Anweisungen, die mit diesem Gefahrensymbol gekennzeichnet sind, können zu Personenschäden und/oder Schäden am Produkt führen.



Stromgefahr/Hochspannung

Kennzeichnet eine Situation, in der Vorsicht geboten ist, da die Gefahr eines Strom-/Hochspannungsstromschlags besteht, der zu schweren Personenschäden oder erheblichen Schäden am Produkt führen kann.



Schließen Sie einen Erdungsanschluss an die Erde an

Die Nichtbeachtung von Anweisungen, die mit diesem Gefahrensymbol gekennzeichnet sind, können zu Personenschäden und/oder Schäden am Produkt führen.



Zugelassen und genehmigt

Zulässiges und genehmigtes Installationsverfahren.



Verboten und nicht zugelassen

Verbotene und nicht zugelassene Art der Installation.



Warnung

Zur Minimierung des Risikos von Feuer, Stromschlag, Personenschäden und/oder Beschädigung des Produkts zu minimieren, beachten Sie bitte die folgenden

Hinweise:

- Bitte lesen Sie immer die Bedienungsanleitung und verwenden Sie das Produkt nur in Übereinstimmung mit den Anweisungen des Herstellers. Im Zweifelsfall wenden Sie sich an einen der Exodraft-Fachhändler.
- Alle Installationen müssen von qualifiziertem Personal in Übereinstimmung mit den nationalen Gesetzen und Vorschriften durchgeführt werden.
- Dieses Produkt muss geerdet werden. Lassen Sie sich im Zweifelsfall von einem qualifizierten Elektriker beraten.
- Der Rauchsauger muss immer eingeschaltet bleiben, wenn der Kamin in Betrieb ist.
- Exodraft empfiehlt, den Rauchsauger mindestens einmal alle drei Monate einzuschalten, um lange Stillstandszeiten der mechanischen Teile zu vermeiden.
- Vergewissern Sie sich, dass der Schornstein vor der Montage des Ventilators gekehrt wurde, um Schornsteinbrände zu vermeiden.
- Das Produkt muss für Service und Wartung zugänglich sein.
- Trennen Sie vor der Wartung des Produkts die Stromzufuhr. Schalten Sie den Hauptschalter am Partikelabscheider aus. Stellen Sie sicher, dass die Wärmequelle und der Partikelabscheider nicht versehentlich eingeschaltet werden können. Lassen Sie den Partikelabscheider vor der Wartung oder Reinigung abkühlen.
- Automatische Ein-/Ausschaltfunktion; Steigt die Temperatur im Schornstein, schaltet sich automatisch die Hochspannung ein. Das Berühren der Elektrode oder des Elektrodenhalters kann tödlich sein.
- Exodraft empfiehlt immer die Verwendung eines Rauchmelders, wenn ein Festbrennstoffkamin installiert wird.
- Wenn das Exodraft-Ventilatorsystem für Festbrennstoff-/Mehrbrennstoffanlagen konzipiert wurde, stellen Sie bitte sicher, dass die Konstruktion den Anforderungen von BS EN15287-1 entspricht. Ist dies nicht möglich, muss ein Rauchmelder im selben Raum wie das Wärmeerzeuger installiert werden.
- Unerwünschtes Schüren kann zu Problemen führen, wie z. B. übermäßige Rußansammlung, Schornsteinbrände usw., die das Produkt beschädigen können.

Produktbeschreibung

Ein Exodraft ESP-10 Partikelabscheider ist ein elektrostatischer Abscheider mit einem eingebauten Ventilator für die Montage oben auf dem Schornsteinkopf. Der Partikelabscheider ist mit einer Selbstreinigungsfunktion ausgestattet (patentiert) und wurde entwickelt, um die Emissionen von Holzbefeuerten Kaminöfen zu reduzieren und das Anzünden bzw. das Nachlegen von Holz zu erleichtern.

Der ESP-10 verfügt über einen integrierten Isolationsschalter und einem 5 Meter langem Kabel mit offenen Adern für die Installation.

Der Partikelabscheider ist für geschlossene holzbefeuerte Kaminöfen mit einer Nennleistung von maximal 10 kW ausgelegt.

Falsches Anzünden kann zu Problemen mit Ruß, Schornsteinbränden usw. führen, die das Produkt beschädigen können. Auf dieser Webseite finden Sie Hinweise zum Anzünden und zur Pflege des Feuers:

www.exodraft.com

Lieferumfang

- ESP-10 mit 5 Meter langem Anschlusskabel (mit offenen Adern)
- Montageanleitung und Gebrauchsanweisung
- Schilder für den Schornsteinfeger, die darauf hinweisen, dass die Stromversorgung des Partikelabscheiders unterbrochen werden muss, bevor der Schornstein gereinigt wird. Sind an der Feuerstelle und an den Reinigungsstellen zu platzieren.

Ein Montageadapter für die Montage des ESP-10 muss separat bestellt werden, um ihn an das vorhandene Schornsteinsystem anzupassen.

Zubehör und Ersatzteile

Diese Tabelle zeigt Ihnen, die für den ESP-10 verfügbaren Zubehör- und Ersatzteile.

Zubehör*	Ersatzteile
Adapter (für Stahl- und gemauerte Schornsteine)	Motor Ventilator
Flansch (für gemauerte Schornsteine)	Motor Reinigung
Regenschutz (Stahloptik oder schwarz)	Elektrode
	Isolator
	Regler

*Die spezifische Verwendung von Zubehör wird in dieser Anleitung nicht beschrieben. Wir verweisen auf die gesonderten Anleitungen dieser Komponenten. Wenden Sie sich für weitere Einzelheiten an Ihren Exodraft Händler.

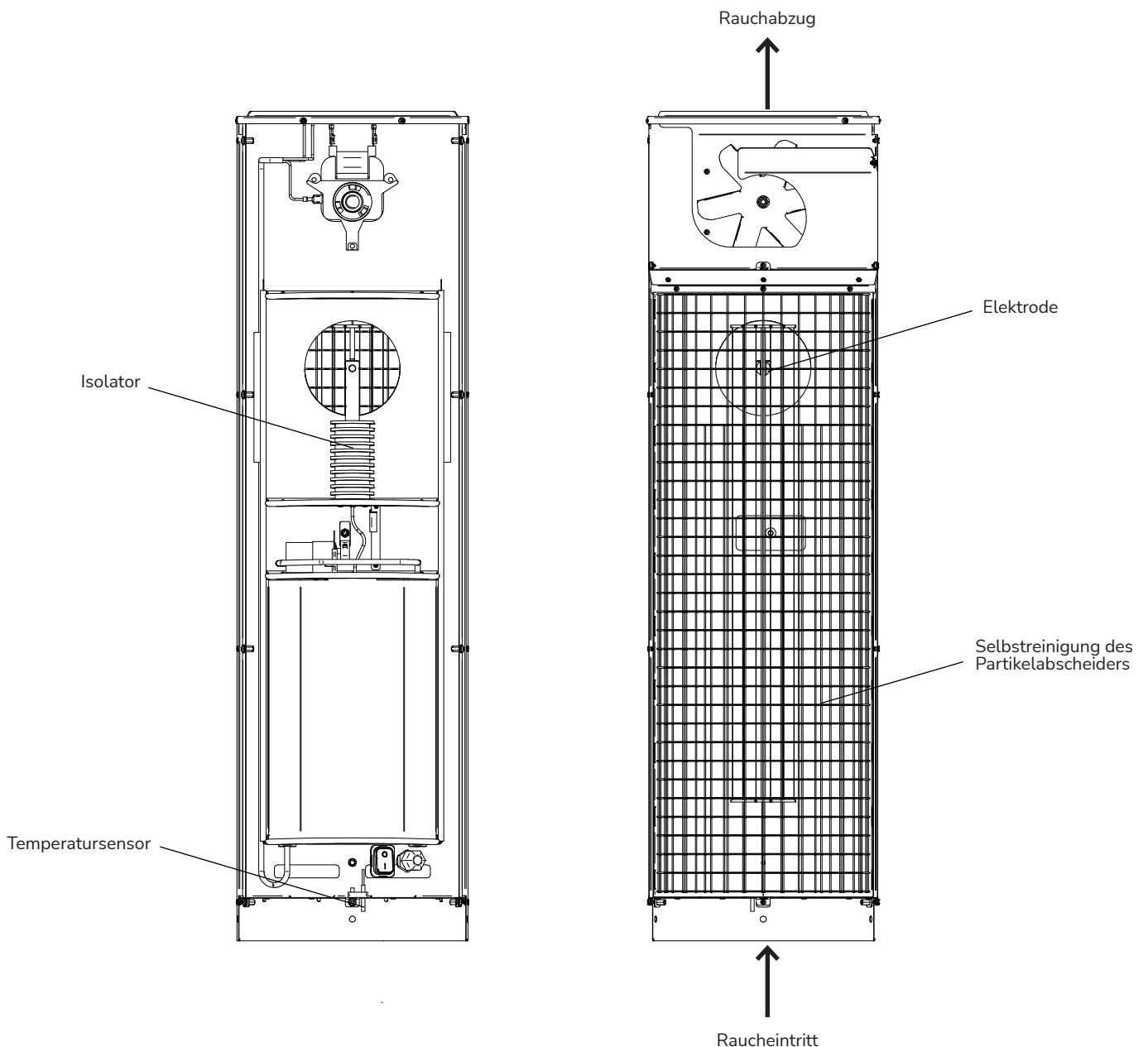
Funktionsweise des elektrostatischen Partikelabscheiders

Der Exodraft-Partikelabscheider ist ein elektrostatischer Abscheider. Er reduziert die Anzahl der feinen und ultrafeinen Partikel in einem Rauchgasstrom, indem er ein elektrostatisches Feld zwischen der Aufladeelektrode und der Sammelelektrode erzeugt.

Das elektrostatische Feld im ESP-10 wird durch eine Ladeelektrode erzeugt, die an einen Hochspannungsgenerator angeschlossen ist, der das Gas in seiner Umgebung ionisiert und dadurch die Partikel auflädt und ein elektrostatisches Feld erzeugt, das stark genug ist, um die geladenen Partikel in Richtung einer Sammelelektrode zu drücken.

Während das elektrostatische Feld eingeschaltet ist, bleiben die abgeschiedenen Partikel an der Sammelelektrode haften. Wenn die Temperatur und der Sauerstoffgehalt im Inneren des Partikelabscheiders ein bestimmtes Niveau erreicht haben, entzünden sich die meisten der anhaftenden Partikel selbst und brennen in einer vollständigen Verbrennung als Teil des normalen Betriebs ab.

Die Selbstreinigungsfunktion des Partikelabscheiders entfernt die restlichen Partikel im Inneren des Gerätes.



Automatik Ein/Aus

Der Exodraft ESP-10 verfügt über einen eingebauten Temperatursensor, der es ermöglicht, seine Funktion automatisch zu starten und zu stoppen.

Nach dem Anzünden des Kamins wird der ESP-10-Filter aktiviert, sobald der Temperatursensor einen Temperaturanstieg registriert. Je nach Schornstein beträgt die Startverzögerung 10-30 Sekunden.

Wenn dem Holzofen kein Brennstoff zugeführt wird, beginnt die Temperatur im Schornstein zu sinken. Sobald die Temperatur unter 40 °C sinkt, bleibt der ESP-10-Partikelabscheider noch 30 Minuten lang in Betrieb, danach wird der Standby-Modus aktiviert.



ACHTUNG! Wenn die Feuerstelle und der Schornstein kalt sind, kann es je nach den relevanten Faktoren (Ofenmodell, Schornsteingröße, Brennstoffart usw.) notwendig sein, den Exodraft ESP-10 aus- und wieder einzuschalten, um den vollen Nutzen des mechanischen Zugs vom Ventilator zu erhalten.

Selbstreinigungsfunktion

Der Exodraft ESP-10 Partikelabscheider ist mit einer automatischen Reinigungsfunktion ausgestattet, die den ESP-10 während des Betriebs regelmäßig reinigt. In manchen Situationen kann der Benutzer die Reinigung des Filters hören, da der Selbstreinigungsvorgang eine mechanische Bewegung im Inneren des Abscheiders ist.

Wenn der Partikelabscheider neu gestartet wird und der Kamin kalt ist, läuft der automatische Reinigungsvorgang für 3-5 Sekunden.

Wenn der Kamin in Betrieb ist, wird der Reinigungsvorgang nach 5 Stunden eingeleitet und beginnt erst, wenn Holz nachgelegt wird.

Garantie

Für alle Exodraft-Produkte gilt eine 2-Jahres-Garantie gemäß der europäischen Gesetzgebung zum Verbraucherschutz. In einigen Ländern kann eine längere Garantiezeit gelten, je nach nationaler Gesetzgebung oder anderen klar festgelegten Bedingungen. Kundenreklamationen müssen von einem Fachhändler bearbeitet werden oder Großhändler (vorzugsweise dort, wo das Exodraft-Produkt ursprünglich gekauft wurde). Eine aktuelle Liste der Exodraft-Fachhändler finden Sie auf unserer Website für das betreffende Land.

Die Produkte von Exodraft müssen immer von qualifiziertem Personal installiert werden. Exodraft behält sich das Recht vor, diese Richtlinien ohne vorherige Ankündigung zu ändern.

Die Garantie und Haftung erstreckt sich nicht auf Fälle von Personen-, Sach- oder Produktschäden, die auf eine oder mehrere der folgenden Ursachen zurückzuführen sind:

- Nichtbeachtung dieser Installations- und Betriebsanleitung
- Falsche Installation, Inbetriebnahme, Wartung oder Instandhaltung
- Unsachgemäße Reparaturen
- Unerlaubte bauliche Veränderungen am Produkt
- Einbau zusätzlicher Komponenten, die nicht zusammen mit dem Produkt getestet/zugelassen wurden
- Schäden, die durch die weitere Nutzung des Produkts trotz eines offensichtlichen Mangels entstehen
- Nichtverwendung von Originalersatzteilen und -zubehör
- Nichtbestimmungsgemäße Verwendung des Produkts
- Überschreitung oder Nichteinhaltung der Grenzwerte in den technischen Daten
- Höhere Gewalt

Technische Daten

Der ESP-10 ist für den vertikalen Einbau konzipiert. Er ist in zwei Farben erhältlich: schwarz lackierter Stahl und Edelstahl.

Das Gehäuse und die Verkleidung sind aus rostfreiem Stahl gefertigt.

Alle Modelle können zu Wartungs- und Reinigungszwecken geöffnet werden.

Der ESP-10 Ventilator wurde entwickelt, um Zugprobleme zu lösen, indem ein mechanischer Zug am Schornstein erzeugt wird, während der Elektrofilter die Anzahl der feinen und ultrafeinen Partikel im Rauchgasstrom reduziert.

Der Partikelabscheider ESP-10 wurde für geschlossene Kamine und Öfen mit einer Nennwärmeleistung von maximal 10 kW entwickelt. Seinen vollen Wirkungsgrad erreicht er erst nach 10-20 Bränden oder der Verbrennung von ca. 15-20 kg Brennholz.

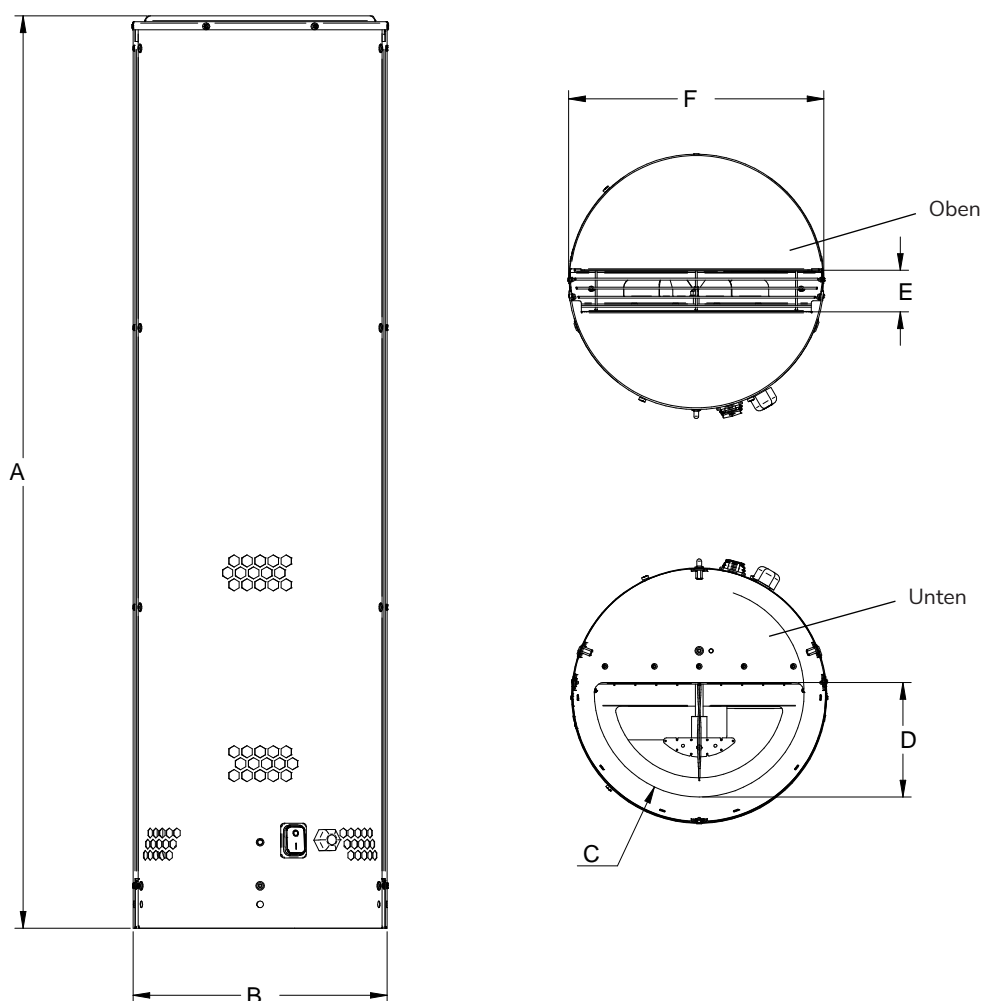
Der ESP-10-Partikelabscheider ist für Rauchgastemperaturen von bis zu 400° C ausgelegt.

Der ESP-10 darf nicht direkt auf dem Ofen/Kamin montiert werden. Der Abstand zwischen dem Filter und dem Kamin muss mindestens 3 Meter betragen.

Technische Daten

Typ	Technische Daten des Motors					
	V	Amp	Hz	Leistungs- aufnahme im Betrieb [W]	Leistungs- aufnahme im Standby [W]	Hochspannung [kV/mA]*
ESP-10-STEEL	1 x 230	0.5	50	50-90	2	30 / 1.7
ESP-10-BLACK	1 x 230	0.5	50	50-90	2	30 / 1.7

*Stromverbrauch bei einer min. Umgebungstemperatur von -20 °C und einer max. Umgebungstemperatur von 45 °C.



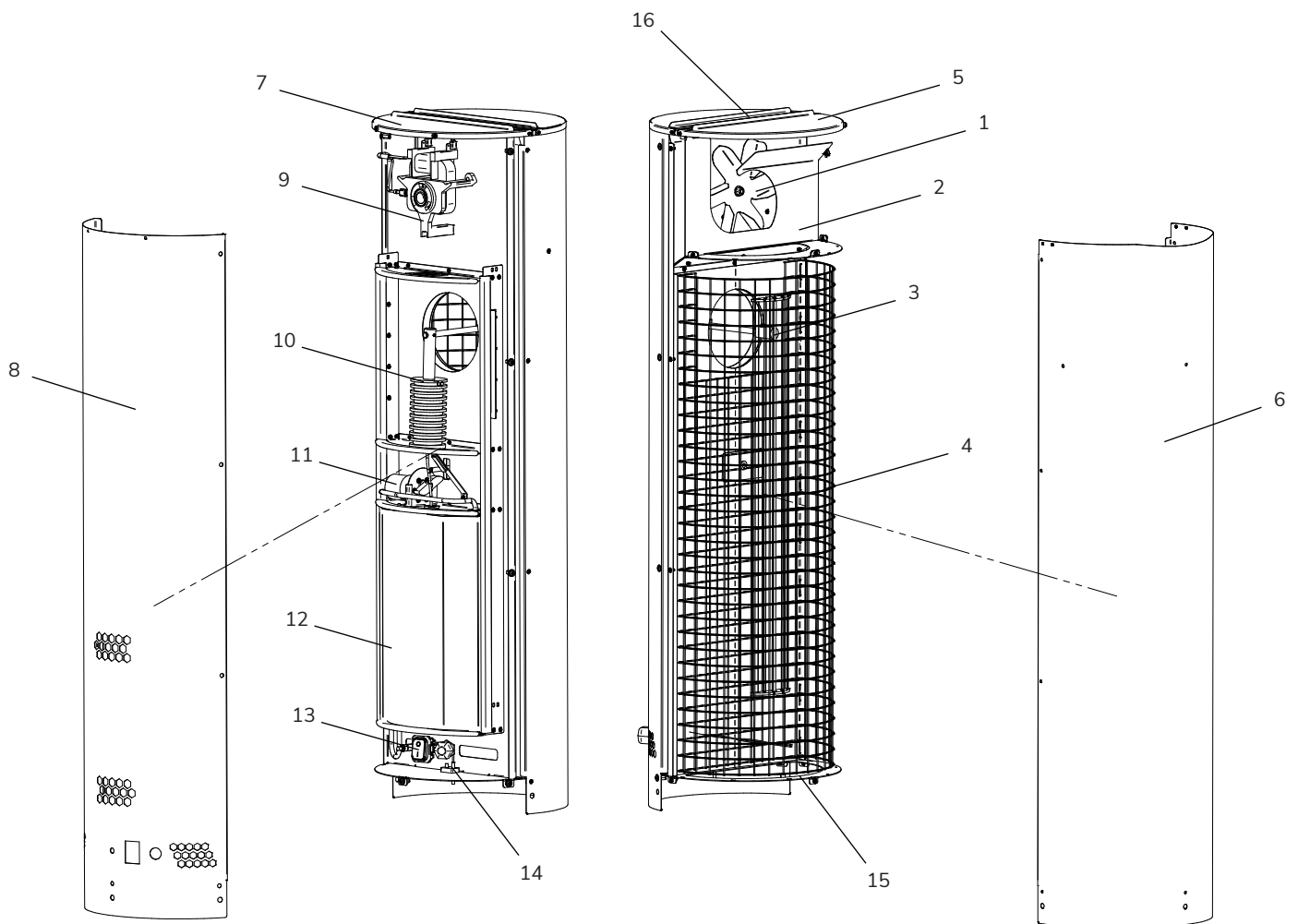
Typ	Gewicht kg	Abmessungen [mm]						Tests durchgeführt bei (Zulassungen)
		A	B [Ø]	C [Ø]	D	E	F	
ESP-10-STEEL	14	957	267	220	120	44	267	DIBt: Z-7.4-3536
ESP-10-BLACK	14	957	267	220	120	44	267	DIBt: Z-7.4-3536

ESP-10 Partikelabscheider ohne Adapter

Konstruktion und Komponenten

1	Aluminium-Laufrad vom Ventilator
2	Ventilatoreinlass
3	Elektrode
4	Selbstreinigendes Partikelgitter
5	Deckel (Rauchgasseite)
6	Abdeckung (Rauchgasseite)
7	Deckel (elektronische Seite)
8	Abdeckung (elektronische Seite)

9	Motor Ventilator
10	Isolator
11	Motor automatische Reinigung
12	Regler
13	Hauptschalter
14	Temperatursensor
15	Einlass für Abgas
16	Auslass für Abgas



Vorsichtsmaßnahmen und Benutzerhinweise

Diese Anleitung, die geltenden Normen und die einschlägigen Sicherheitsvorschriften des Herstellers sind zu befolgen, und gleichzeitig sind die in dem Land, in dem das Produkt installiert wird, geltenden behördlichen Vorschriften zu beachten.

Unterstützungssystem

Vor der Installation eines ESP-10 muss geprüft werden, ob der Schornstein das Gewicht des Partikelfilters sicher tragen kann.

Ein Stahlschornstein sollte an der Dachdurchdringung gut abgestützt sein. Wenn der Schornstein hoch über das Dach hinausragt, sollten der Schornstein und der Ventilator gesichert werden. Die Anweisungen des Herstellers sind zu befolgen.

Gemauerte Schornsteine benötigen in der Regel keine Unterstützung, um das Gewicht des ESP-10 zu tragen.

Systemtyp

Kamine und Holzöfen, die in Privatwohnungen verwendet werden, arbeiten normalerweise in einer relativ stabilen Umgebung, in der keine größeren Druckschwankungen auftreten. Um jedoch eine optimale Verbrennung zu gewährleisten, ist der Partikelabscheider mit einem Ventilator ausgestattet, der unabhängig von der Witterung und der Phase des Verbrennungsvorgangs einen konstanten Zug im Schornstein erzeugt..

Schornsteintyp	Spezifikation				
	Leistungsbereich des Ofens [kW]	Min. Größe des Schornsteins [mm]	Max. Größe des Schornsteins [mm]	Mindestabstand vom Partikelabscheider zu brennbaren Materialien [mm]	Mindestabstand vom Partikelabscheider zum Ofen[m]
Stahl (rund)	2 – 10	Ø150	Ø250	500	3
Gemauert (quadratisch)	2 – 10	150 x 150	250 x 250	500	3

Vorsichtsmaßnahmen

Beachten Sie,

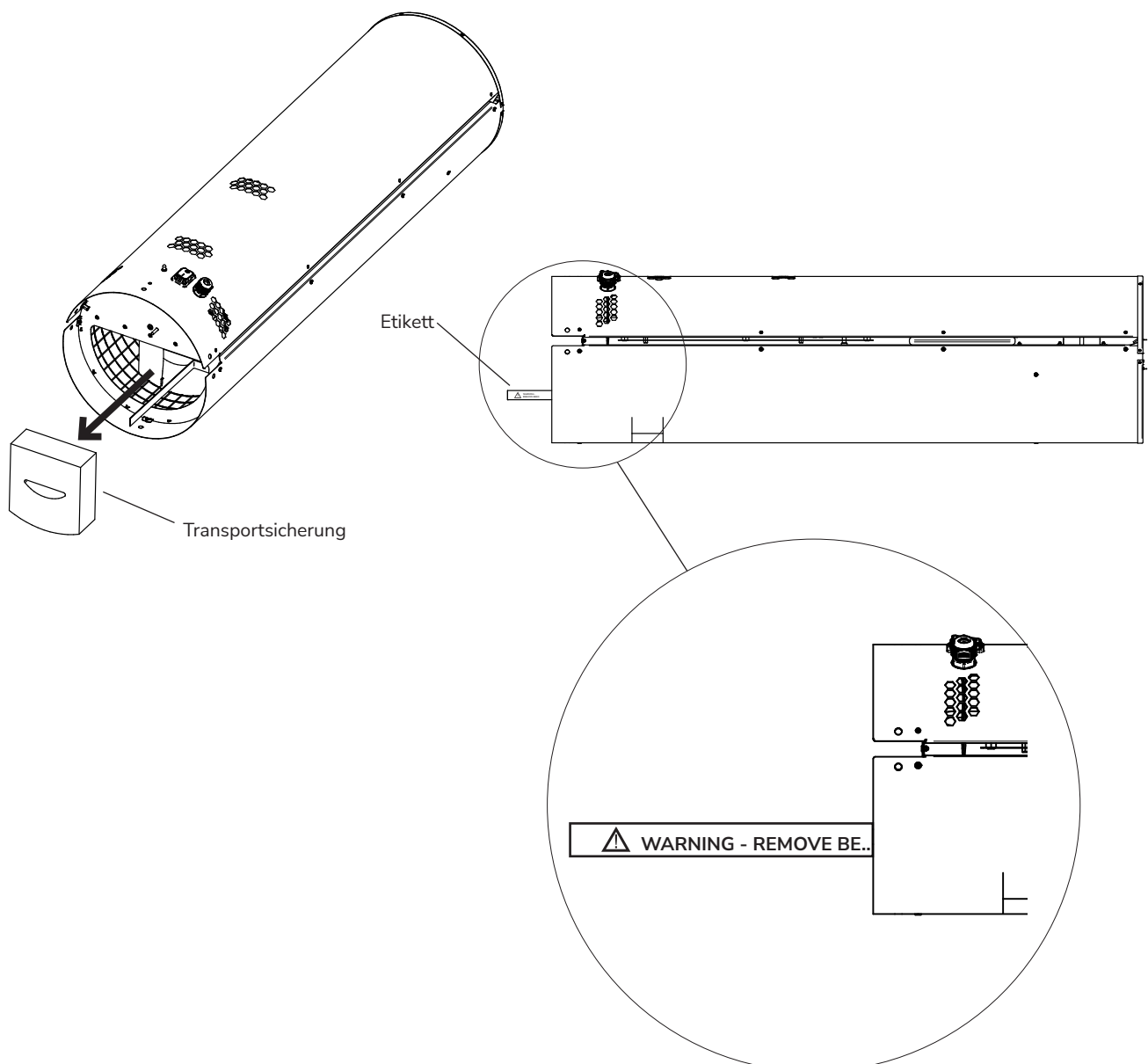
- dass er oben auf dem Schornstein installiert werden muss
- dass er sowohl auf Stahl als auch auf gemauerten Schornsteinen montiert werden kann
- dass er mit dem zugelassenen Exodraft-Zubehör montiert werden muss
- dass der ESP-10 immer eingeschaltet bleiben muss, wenn die Feuerstelle in Betrieb ist
- dass er für Wartungs- und Installationsarbeiten vom Dach aus oder von einer Leiter/Hubsteiger aus zugänglich sein muss
- dass der Abstand zu brennbaren Materialien min. 500mm betragen muss
- dass der Isolationsschalter leicht zugänglich sein muss

Mechanische Installation

Exodraft-Produkte müssen immer von entsprechend qualifiziertem Personal und gemäß den Anweisungen des Herstellers installiert werden.

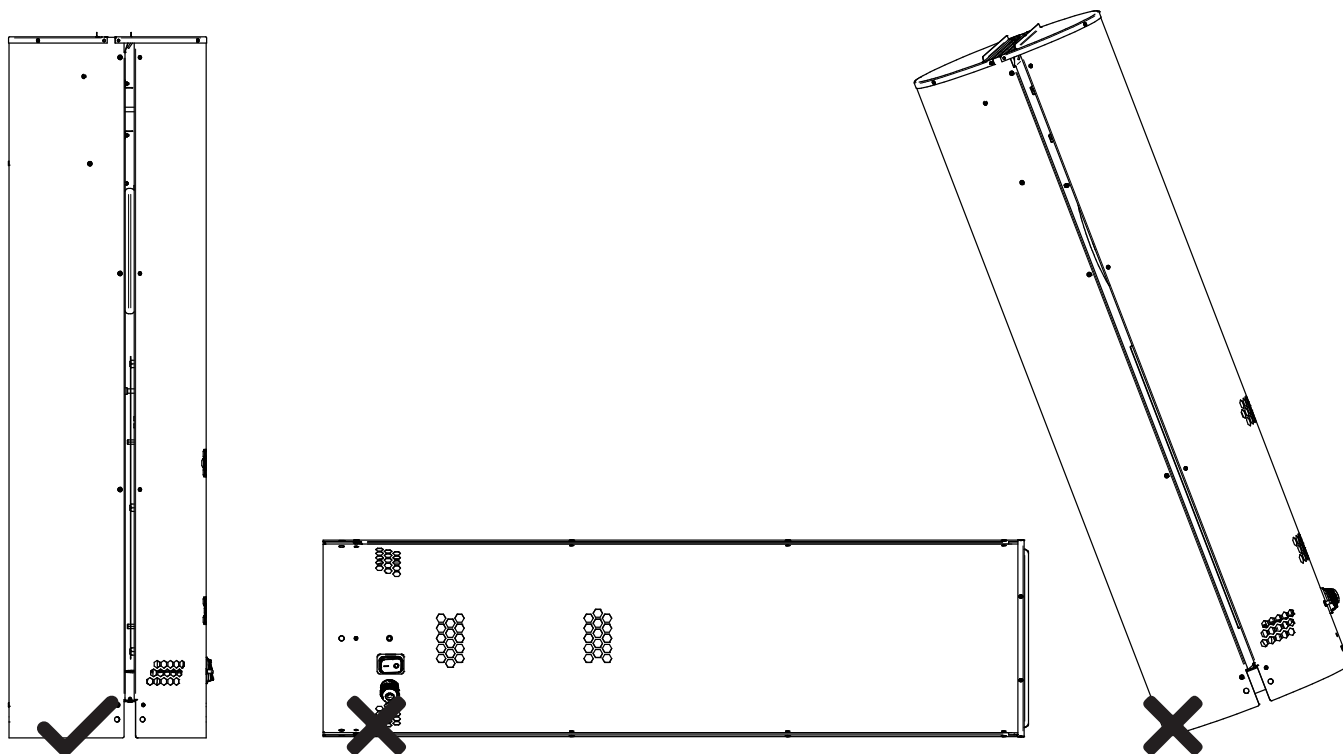
Transportsicherung

Vergessen Sie nicht, die Transportsicherung an der Unterseite des Partikelabscheiders, die die Elektrode schützt, zu entfernen, bevor Sie den Partikelfilter auf den Schornstein montieren.



Positionierung des Partikelabscheiders

Der Partikelabscheider kann und darf nur senkrecht montiert werden! Beachten Sie die nationalen Gesetze und Bauvorschriften!

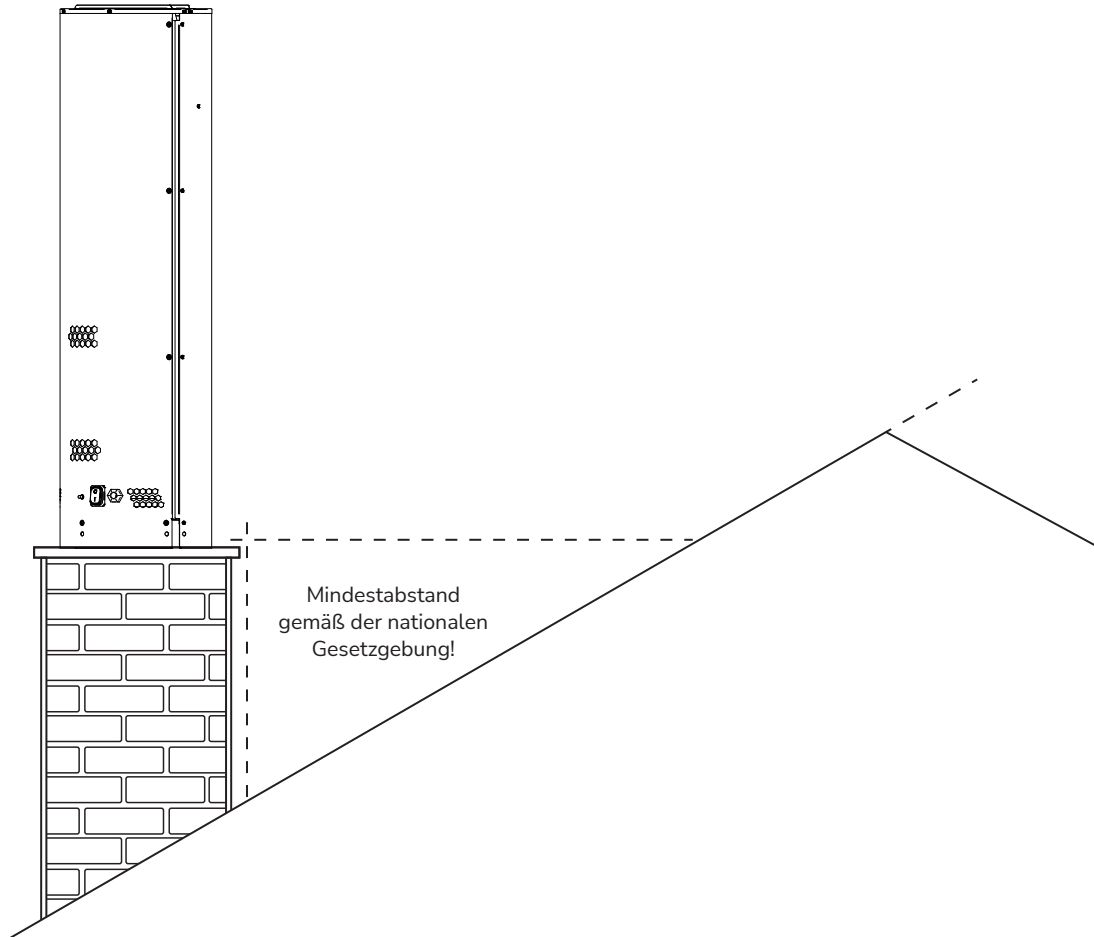


Mindestabstand

Der Mindestabstand zu brennbaren Materialien muss mindestens 500 mm betragen (nationale Gesetzgebung ist zu beachten)!



ACHTUNG! Der Mindestabstand des Partikelfilters zur Feuerstelle muss mindestens 3 Meter betragen.



Vor der Montage auf einen Schornstein

Vor der Montage des ESP-10 muss sichergestellt werden, dass sich die Elektrode und der Temperatursensor in der richtigen Position befinden. Wenn sich die Elektrode oder der Temperatursensor nicht in der richtigen Position befinden, funktioniert der Partikelfilter nicht richtig.

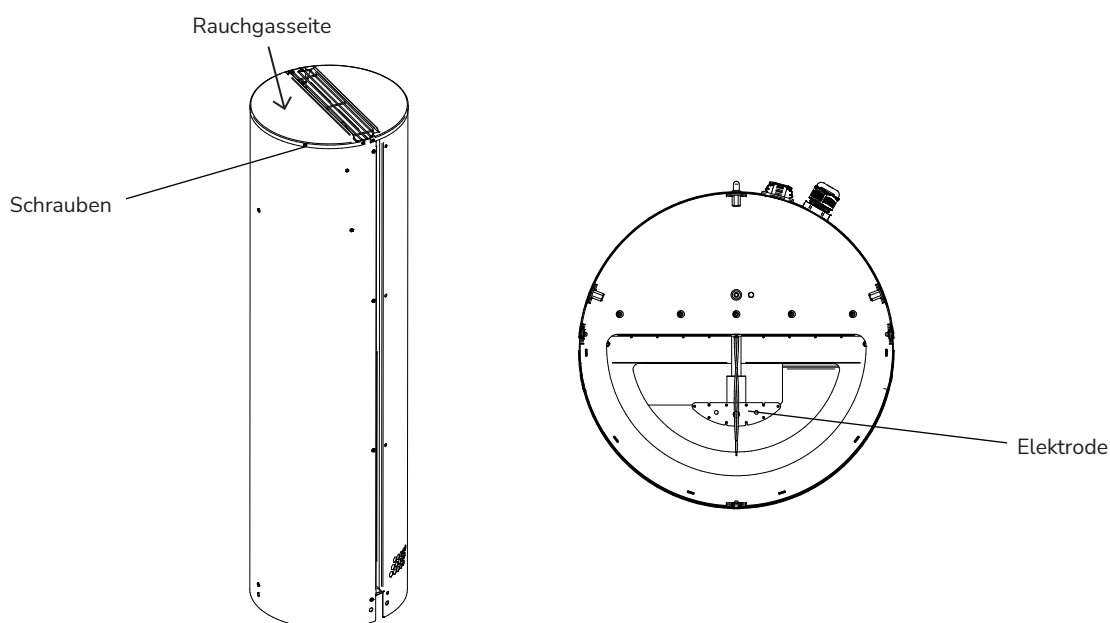


ACHTUNG! Die Stromzufuhr muss immer ausgeschaltet sein, wenn der Partikelabscheider überprüft oder gewartet wird.

Ausrichten der Elektrode

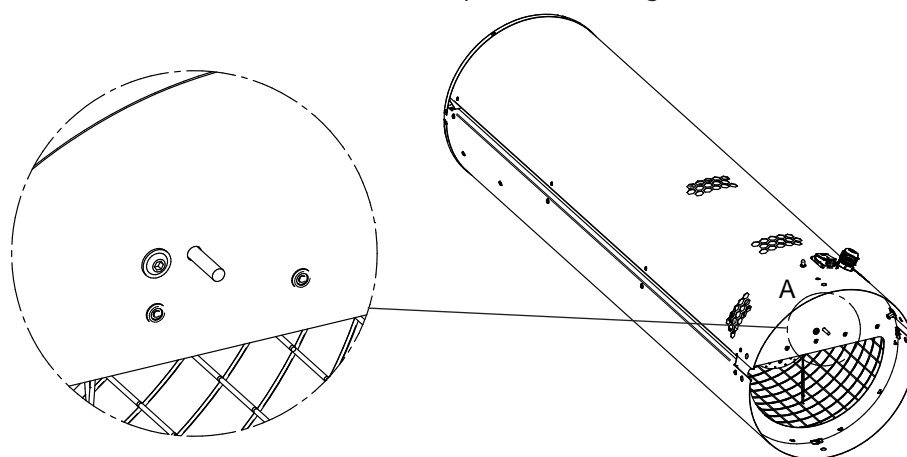
Der ESP-10 wird mit einer bereits installierten Aufladeelektrode geliefert. Beim Einbau des ESP-10 sollte die Aufladeelektrode gerade nach unten in die Rauchgasseite hängen.

Die Position der Elektrode kann bestimmt werden, indem Sie die Schraube entfernen und den Deckel auf der Oberseite der Rauchgasseite öffnen, in den Filter hineinschauen und kontrollieren, ob die Elektrode gerade nach unten im ESP-10 hängt oder nicht. Sollte die Elektrode nicht richtig ausgerichtet sein, richten Sie die Elektrode bitte neu aus oder tauschen Sie sie aus.



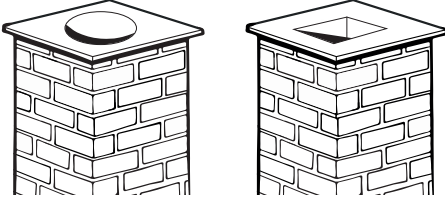
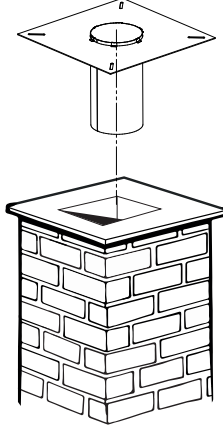
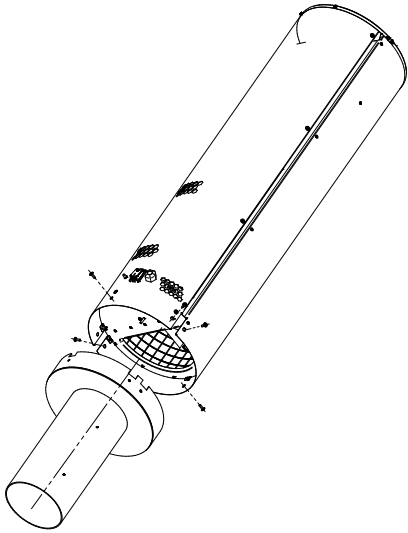
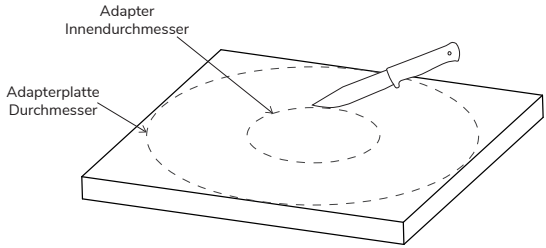
Position des Temperatursensors

Bevor Sie den ESP-10 auf den Schornstein montieren, vergewissern Sie sich bitte, dass der Temperatursensor in Position ist. Der Temperatursensor befindet sich an der Unterseite des Partikelabscheiders und sollte ca. 3 cm aus der Bodenplatte herausragen.



Installation auf einen gemauerten Schornstein

Wenn der Partikelabscheider auf einen gemauerten Schornstein montiert werden soll, verwenden Sie bitte das Exodraft-Zubehör - passenden Adapter und Flansch für den ESP-10. Siehe die Installationsanleitung unten.

Schritt	Aktion	Illustration
1	Messen Sie den Innendurchmesser des Ziegelschornsteins, um den richtigen Adapter und Flansch zu wählen.	
2	Montieren Sie den Flansch auf dem gemauerten Schornstein und befestigen Sie ihn mit einigen Schrauben am Schornstein.	
3	Befestigen Sie den Adapter mit den mitgelieferten Schrauben am Partikelabscheider.	
4	Schneiden Sie dann ein Loch in die Mineraldämmmatte, die den Adapter abdeckt.	

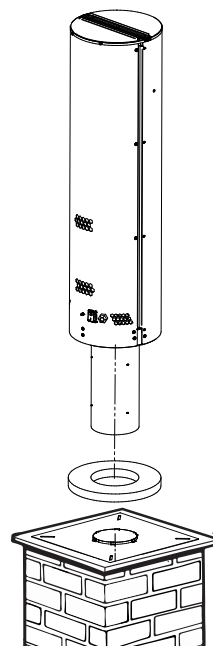
Montieren Sie den Partikelabscheider mit Adapter (und Adapterhalterungen*) auf der Mineraldämmmatte am Schornstein.

5

Hinweis! Die Klammern/Halterungen können notwendig sein, wenn der Partikelabscheider wackelt.

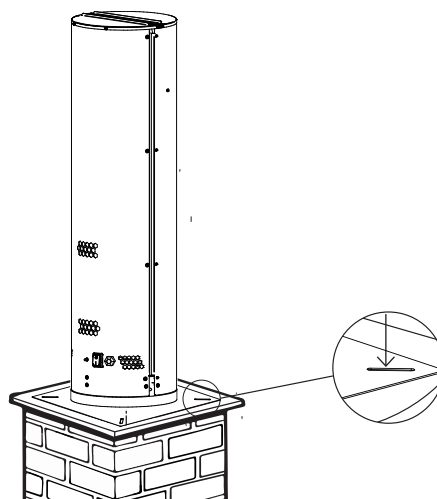
Bitte beachten Sie jedoch, dass der Adapter des Abscheiders inkl. Beschläge/Befestigungen, nicht unter Spannung in das Schornsteinrohr montiert werden dürfen.

*siehe die Anleitung für die Montage der Halterungen.



6

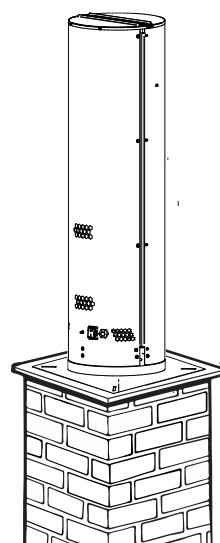
Um das Eindringen von Regenwasser in den Flansch zu verhindern, müssen die Schlitzte und der Bereich um den Flansch mit Silikon abgedichtet werden.



7

Schließen Sie das Netzkabel vom ESP-10 an die Stromversorgung an und schalten Sie den Netzschalter am Partikelabscheider ein.

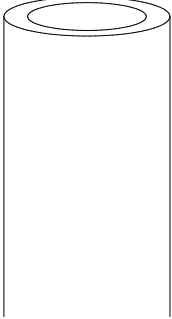
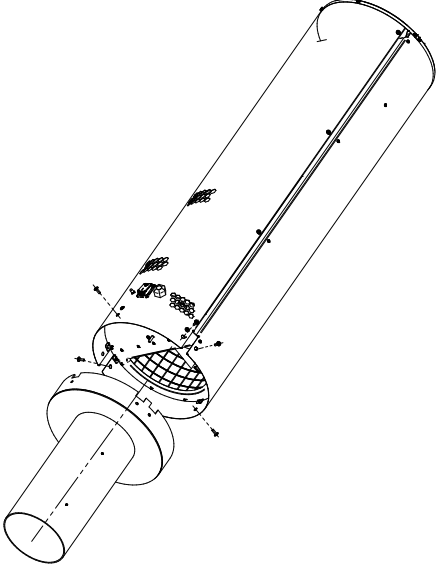
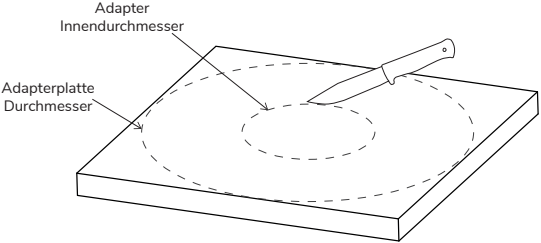
Weitere Informationen finden Sie im Kapitel **Elektrische Installation**.



ACHTUNG! Der Schornsteinfeger muss darauf aufmerksam gemacht werden, dass der Schornstein mit einem ESP-10-Partikelabscheider ausgestattet ist! Das mitgelieferte Hochspannungswarnschild muss an allen Inspektions-/Reinigungsöffnungen des Schornsteinsystems angebracht werden.

Installation auf einen Stahlschornstein

Wenn der Partikelabscheider auf einen Stahlschornstein montiert werden soll, verwenden Sie bitte das Exodraft-Zubehör - den passenden Adapter für den ESP-10. Siehe die Installationsanleitung unten.

Schritt	Aktion	Illustration
1	Messen Sie den Innendurchmesser des Stahlschornsteins, um den richtigen Adapter für den Partikelabscheider zu wählen.	
2	Befestigen Sie den Adapter mit den mitgelieferten Schrauben am Partikelabscheider.	
3	Schneiden Sie dann ein Loch in die Mineraldämmmatte, die den Adapter abdeckt.	

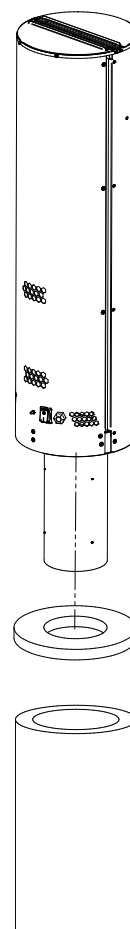
Montieren Sie den Partikelabscheider mit Adapter (und Adapterhalterungen*) auf der Mineraldämmmatte am Schornstein.

4

Hinweis! Die Klammern/Halterungen können notwendig sein, wenn der Partikelabscheider wackelt.

Bitte beachten Sie jedoch, dass der Adapter des Abscheiders inkl. Beschläge/Befestigungen, nicht unter Spannung in das Schornsteinrohr montiert werden dürfen.

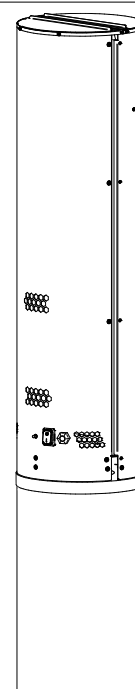
**siehe die Anleitung für die Montage der Halterungen.*



5

Schließen Sie das Netzkabel vom ESP-10 an die Stromversorgung an und schalten Sie den Netzschalter am Partikelabscheider ein.

Weitere Informationen finden Sie im Kapitel **Elektrische Installation**.



ACHTUNG! Der Schornsteinfeger muss darauf aufmerksam gemacht werden, dass der Schornstein mit einem ESP-10-Partikelabscheider ausgestattet ist!
Das mitgelieferte Hochspannungswarnschild muss an allen Inspektions-/Reinigungsöffnungen des Schornsteinsystems angebracht werden.

Elektrische Installation

Die elektrische Installation darf nur von fachkundigem Personal und unter Einhaltung der geltenden Gesetze durchgeführt werden.



ACHTUNG! Trennen Sie vor Arbeiten am Gerät immer die Stromversorgung und stellen Sie sicher, dass diese nicht versehentlich wieder angeschlossen werden kann. Stellen Sie sicher, dass der Netzschalter auf "Aus" steht.

Allgemeine Information

- Die elektrische Installation muss in Übereinstimmung mit den geltenden Gesetzen durchgeführt werden.
- Der ESP-10 **muss einen Erdungsanschluss (PE) haben.**
Erforderliche Spannungsversorgung: 230 V AC/ 1,0 A

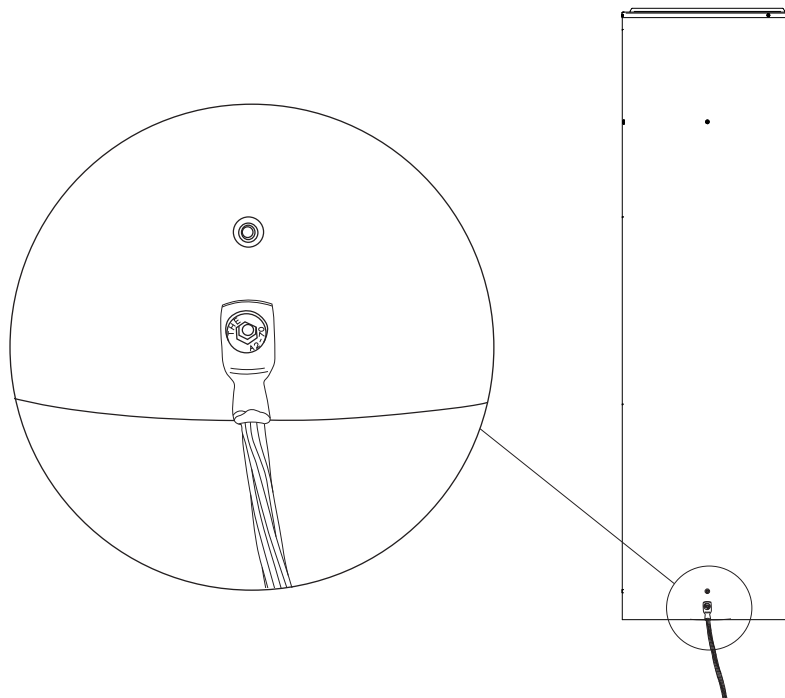
Stromanschluss

Der ESP-10 wird mit offenen Drähten (Adern) geliefert. Ein Stecker mit Erdungsanschluss (PE) muss am Filter installiert werden. Der Stecker muss den örtlichen Anforderungen für Elektroinstallationen entsprechen.

Blitz-/Ableiterschutzanschluss

Für Blitzschutzanlage Anschluss wie im Bild dargestellt.

Verwenden Sie für den direkten Erdungsanschluss eine der 6 Sechskantschrauben, an denen der Adapter montiert wird.



Inbetriebnahme und Konfiguration

Allgemein

Schließen Sie die Stromversorgung des ESP-10-Partikelabscheiders an und stellen Sie den Hauptschalter am ESP-10 auf „on“. Der Filter läuft an und ist nun bereit, der Holzofen kann angezündet werden.

Bitte beachten Sie! Immer wenn der Strom eingeschaltet wird und die Temperatur höher als 40° C ist, bleibt der Partikelabscheider für 1,5 Stunden eingeschaltet (der Ventilator läuft), auch wenn der Ofen nicht benutzt wird. Erst danach geht der Filter in den Standbymodus über.

Es sind keine weitere Konfiguration erforderlich, wenn der Schornstein benutzt wird. Der Partikelabscheider läuft automatisch.



ACHTUNG! Öffnen Sie nicht den elektrischen Schaltkasten. Wenn Sie ihn öffnen, erlischt die Garantie.

Systemtest

Wenn der Filter zum ersten Mal aktiviert wird, muss der Schornstein kalt sein. Überprüfen Sie, ob die Reinigungsfunktion startet und 3-5 Sekunden lang läuft. Stellen Sie sicher, dass der ESP-10 danach startet. Vergewissern Sie sich, dass die LED am ESP-10 grün leuchtet.

Wenn diese Punkte überprüft worden sind, ist der Filter einsatzbereit.

Bedienungsanleitung für den Benutzer

Benutzer Betrieb

Beladen Sie den Kaminofen immer nur mit trockenem und sauberem Holz und unter Beachtung der Bedienungsanleitung des Ofen Herstellers.



ACHTUNG! Verwenden Sie den Ofen niemals, wenn der ESP-10 ausgeschaltet oder das Netzkabel nicht eingesteckt ist! Dies führt zu einer dauerhaften Beschädigung des Partikelabscheiders.

Zum Betrieb muss der Partikelabscheider an eine 230V-Steckdose mit PE-Anschluss angeschlossen und durch Betätigen des Steckdosenschalters sowie des Hauptschalters am Filter selbst eingeschaltet werden. Wenn der ESP-10 eingeschaltet wird, beginnt der automatische Reinigungsprozess, der ca. 5 Sekunden dauert.

Wenn die Schornsteintemperatur, in der Nähe des Partikelabscheiders, über einen Zeitraum von 1 Stunde 40 °C nicht überschreitet, schaltet der ESP-10 in den Standbymodus, um den Stromverbrauch zu senken. Der Partikelabscheider bleibt im Standbymodus, bis der Kamin angezündet wird und die Temperatur und die Abgastemperatur ansteigen.

Achtung! Der automatische Reinigungsvorgang kann in manchen Situationen als mechanisches Geräusch zu hören sein. Nach Beendigung des automatischen Reinigungsvorgangs dauert es etwa 3-5 Sekunden, bis der Partikelabscheider und der ESP-10 wieder betriebsbereit sind.

Hinweis! Bitte beachten Sie, dass der ESP-10 auch bei einer Fehlfunktion des Elektrofilters weiterhin läuft. Im Falle eines Stromausfalls (keine Stromversorgung zum Filter) können Luft und Rauch weiterhin ungehindert durch den ESP-10 strömen, sodass der Ofen sicher verwendet werden kann.



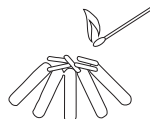
Vorsicht! Überhitzen Sie Ihren Ofen nicht.

Kleine Rußablagerungen können einen Schornsteinbrand auslösen, der zu gefährlich hohen Temperaturen im Schornstein führen kann. Wenn Sie einen Schornsteinbrand erlebt haben, müssen Sie sicherstellen, dass die mechanischen und elektrischen Funktionen des ESP-10 überprüft werden. Sollten Mängel oder Unregelmäßigkeiten festgestellt werden, müssen diese vor der weiteren Nutzung des ESP-10 oder des Ofens behoben werden.

Betrieb eines Kamins oder Kaminofens



Anzünden des Feuers: Legen Sie ein paar kleine Holzscheite und etwas Anzündholz und Feueranzünder in den Kamin/Ofen.



Öffnen Sie den Lufteinlass an Ihrem Kamin/Ofen vollständig.
Zünden Sie das Feuer an und schließen Sie die Tür zum Kamin/Ofen.
Stellen Sie sicher, dass keine Rauchgase aus der Kaminöffnung austreten.



Kurz nach dem Entzünden des Feuers startet der Ventilator automatisch und sorgt für Zug in den Schornstein.



Wenn das Feuer entfacht ist und alle Holzscheite brennen, reduzieren Sie die Luftzufuhr an Ihrem Ofen/Kamin.



Holz nachlegen: Um zu vermeiden, dass beim Nachlegen von Holz Ruß und Rauch in den Raum gelangen, läuft der Ventilator während des Nachlegens weiter.

Öffnen Sie die Kamintür und legen Sie ein paar Holzscheite auf die Glut.



Befuerung beenden: Hören Sie mit dem Holz nachlegen auf, wenn Sie das Feuer ausbrennen lassen möchten.

Ca. 30–60 Minuten nach dem Ausbrennen des Feuers geht der Partikelabscheider in den Standbymodus und der Ventilator stoppt.






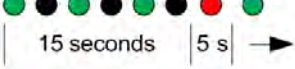






GEFAHR! Überprüfen Sie nach dem Einschalten des Partikelfilters, ob das Heizgerät (Kamin, Ofen usw.) ordnungsgemäß funktioniert. Achten Sie darauf, dass keine Rauchgase austreten, da dies zu einer Kohlenmonoxidvergiftung führen kann!

Hinweise auf dem Partikelabscheider ESP-10

Die LEDs, die sich neben dem Hauptschalter am ESP-10 befinden, zeigt den aktuellen Filterstatus an.

Das folgende Diagramm veranschaulicht die verschiedenen Statuskategorien, die von der LEDs angezeigt werden.

LED		
AUS		AUS
Grün AN		In Betrieb
Blinkt grün einmal pro Sekunde		Standbymodus
Blinkt grün 5 mal pro Sekunde		Automatische Reinigung läuft
Rot Ein		Allgemeine Störung
Blinkt 5 mal pro Sekunde grün, Dauerrot für 5 Sekunden, Grün für in Betrieb		Automatische Reinigung fehlgeschlagen
Blinkt einmal rot pro Sekunde		Kein PE Anschluss
Blinkt rot/grün einmal pro Sekunde		Strombegrenzer/Funkenüberschlagsicherheitssystem aktiviert
Blinkt rot/grün 5 mal pro Sekunde		Strombegrenzung/Kurzschluss-Sicherheitssystem
Dauerhaft grün für 5 Sekunden, kurz schwarz, rot für eine Sekunde, kurz schwarz		ESP-10 Steuerung, ESP-10 ist überhitzt

Wartung und Fehlerbehebung

Sicherheitsvorkehrungen

Der ESP-10, einschließlich des Ventilators, muss mindestens einmal im Jahr im Zusammenhang mit der Inspektion des Schornsteins durch fachkundiges Personal überprüft werden. Ruß und andere Ablagerungen müssen von den Rotorblättern des Ventilators und vom Hochspannungsisolator entfernt werden.

Bei Arbeiten auf dem Dach sind die entsprechenden Richtlinien und Bestimmungen zu beachten.

Wichtig! Der Schornsteinfeger muss darüber informiert werden, dass der Schornstein mit einem ESP-10-Partikelabscheider ausgestattet ist.

Es liegt in der Verantwortung des Betreibers, den Schornsteinfeger über den Partikelabscheider zu informieren und ihm die entsprechenden Unterlagen zur Überprüfung des Filters gemäß den behördlichen Richtlinien zur Verfügung zu stellen.

Vor Arbeiten am ESP-10 und während der Wartung muss der Filter ausgeschaltet werden und der Stecker aus der Steckdose gezogen werden. Der ESP-10 muss von einer Netzsteckdose in der Nähe des ESP-10 versorgt werden. Lassen Sie außerdem den Partikelfilter abkühlen, bevor Sie ihn warten oder reinigen. Stellen Sie sicher, dass die Wärmequelle und der Partikelfilter nicht versehentlich eingeschaltet werden können.

Öffnen Sie keine Teile des ESP-10, es sei denn, die Stromversorgung ist am Netzschalter ausgeschaltet. Die Oberfläche kann heiß sein.

Wenn die Temperatur im Abgassystem steigt, schaltet sich die Hochspannung automatisch ein. Das Berühren der Elektrode oder eines Teils im Inneren des ESP-10 während des Betriebs kann lebensgefährlich sein.

Benutzer Wartung

- Der Benutzer sollte immer auf den Status des Filters achten und sofort reagieren, wenn etwas Ungewöhnliches passiert.
- Der Benutzer muss auf abnormale Geräusche oder andere abnormale Vorgänge reagieren.
 - Der Benutzer muss den Partikelabscheider überprüfen, wenn eine abnormale Funktion auftritt.
 - Der Benutzer muss sich an einen zertifizierten Kundendienst wenden, wenn die abnormale Funktion nicht behoben werden kann.
- Der Benutzer ist dafür verantwortlich, eine sachkundige Person mit der Reinigung des Schornsteins und der regelmäßigen Inspektion des Partikelabscheiders zu beauftragen.

Der automatische Reinigungszyklus variiert je nach Nutzungsintensität. Häufiger Gebrauch führt zu häufiger Reinigung.

Der Partikelabscheider muss nach dem ersten Betriebsmonat überprüft werden, um festzustellen, ob sich eine unverhältnismäßige Verschmutzung angesammelt hat.

Hinweis! Der ESP-10 muss von fachkundigem Personal gewartet werden!

Achten Sie bei der Reinigung darauf, dass Regenwasser durch alle Abflussstellen ungehindert abfließen kann.

Der Hersteller übernimmt keine Haftung für eindringendes Wasser jeglicher Art.

Inspektion und Service



GEFAHR! Stellen Sie sicher, dass der Partikelabscheider während der Reinigung und Wartung ausgesteckt ist!

Der Partikelabscheider ist mit einer Reinigungsfunktion ausgestattet, die ihn beim Einschalten automatisch reinigt und ihn während des Betriebs und im Standby-Modus regelmäßig reinigt. Dies sollte ausreichen, um das Filterfach sauber zu halten, sofern im Ofen nur trockenes und sauberes Holz verwendet wird.

Der Partikelabscheider muss mindestens einmal jährlich von einer sachkundigen Person überprüft werden. Diese Person muss sowohl den Filterraum als auch den Technikraum und den Ventilatorraum inspizieren.

Inspektion der Außenseiten vom Partikelabscheider

Bei der Überprüfung des allgemeinen Zustands ist Folgendes zu beachten

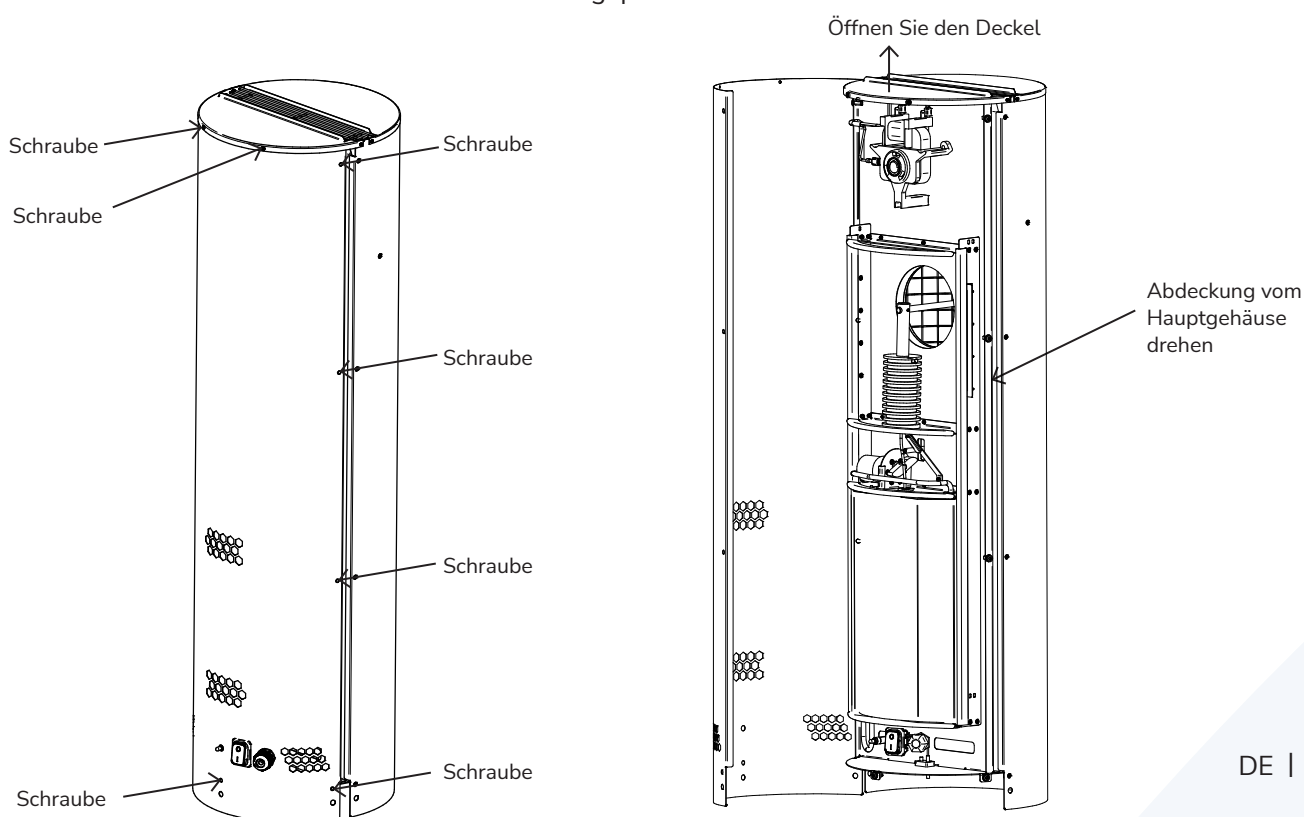
- Ist der Partikelabscheider am Schornstein befestigt?
- Ist der Hauptschalter in gutem und funktionstüchtigem Zustand?
- Sind alle Abdeckungen und Deckel richtig befestigt?

Inspektion des Inneren vom Partikelabscheider

Inspektion des Technikraums, der Deckel muss geöffnet/abgenommen sein

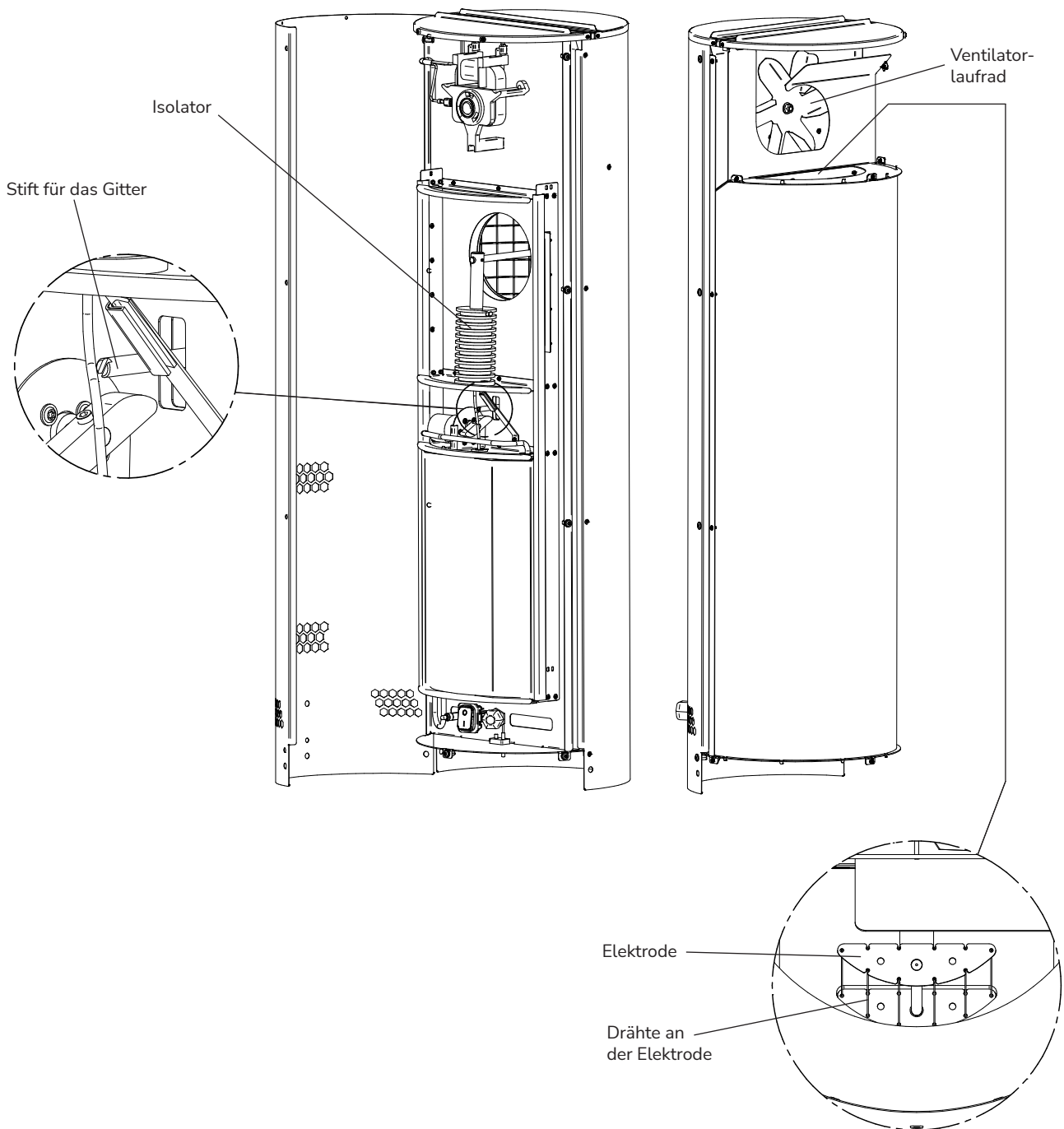
- Lösen und entfernen Sie alle Schrauben an einer der Seiten der technischen Seiten-Abdeckung
- Öffnen Sie den Deckel und öffnen Sie die Abdeckung. Verwenden Sie bei Bedarf einen Schraubendreher, um die Abdeckung von der Seite der Grundplatte zu lösen. Der Deckel kann maximal 25 cm geöffnet werden.

Wenn die Abdeckung entfernt werden muss, entfernen Sie alle Schrauben an der Abdeckung, und die Abdeckung kann abgenommen werden. Um die Abdeckung wieder zu befestigen, setzen Sie zunächst alle Schrauben auf der rechten Seite ein und ziehen dann die Abdeckung mit einem flachen Schraubendreher oder einem kleinen Inbusschlüssel über die Montageplatte nach unten.



Allgemeiner Zustand des Filterinneren, folgendes ist zu beachten

- Bewegt sich das Sammelgitter frei auf und ab? Prüfen Sie dies, indem Sie den Stift von Hand bewegen
- Bewegt sich das Ventilatorlaufrad frei? Drehen Sie das Laufrad von Hand
- Überprüfen Sie die Art des Rußes im Partikelabscheiderrohr/-gitter und im ESP-10. Wenn Glanzruß vorhanden ist, wird der Ofen nicht ordnungsgemäß benutzt.
- Allgemeine Sauberkeit des Partikelabscheiders, einschließlich des Technikraums
- Hängt die Elektrode gerade im Gitter? Öffnen Sie den Deckel und überprüfen Sie ihn visuell.
- Zustand der Drähte an der Elektrode? Prüfen Sie, dass die Drähte nicht gebrochen sind



Austausch von Ersatzteilen

Der Austausch von Ersatzteilen muss von sachkundigem Personal durchgeführt werden. Außer dem Austausch des Ventilator-Laufrads, des Kabels oder der Elektrode im Schadensfall sind keine weiteren Reparaturen am ESP-10 vor Ort zulässig. Bei Mängeln wenden Sie sich bitte an Ihren Exodraft-Händler.

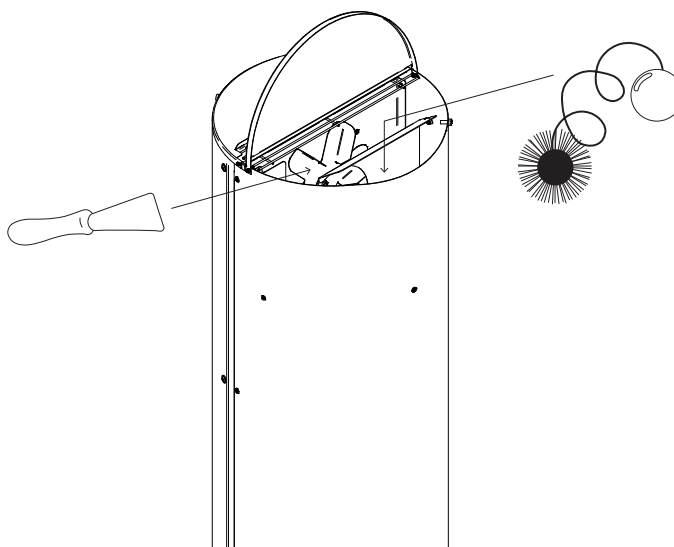


VORSICHT! Falls das Originalkabel ausgetauscht werden muss, verwenden Sie nur ein Kabel des gleichen Typs.

Reinigungsvorgang

Reinigung des Partikelabscheiders und des Schornsteins durch Kehren

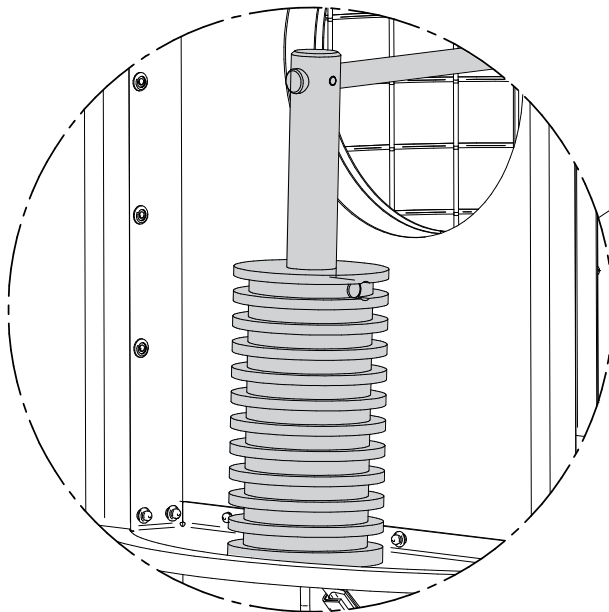
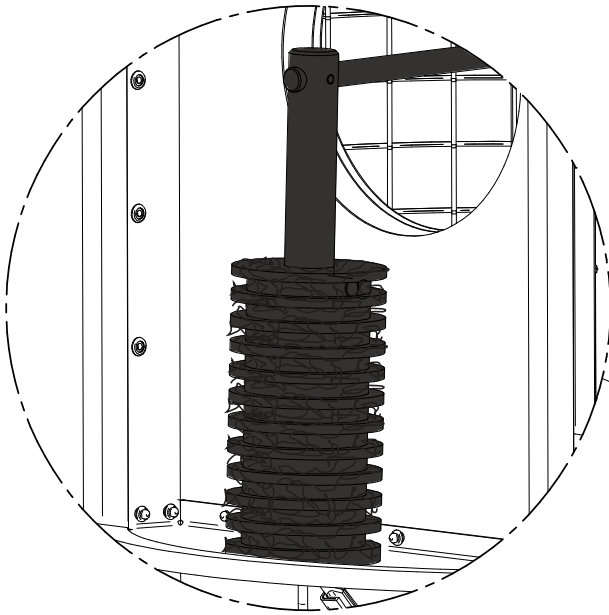
Schritt	Aktion
1	Schalten Sie den Partikelabscheider mit dem Trennschalter aus und stellen Sie sicher, dass sich der Ventilator nicht dreht.
2	Lösen Sie die Schraube und öffnen Sie den Deckel am oberen Teil des Partikelabscheiders (Rauchgasseite).
3	Reinigen Sie die Axialflügelrad bzw. das Laufrad vorsichtig mit einem Schaber oder einer Bürste.
4	Überprüfen Sie den Weg, den das Rauchgas durch den oberen und unteren Teil des Ventilators nimmt, auf Rußablagerungen und reinigen Sie ihn gegebenenfalls mit einem Schaber oder einer Bürste.
5	Der Schornstein muss von unten/durch ein Reinigungselement gekehrt werden
6	Vergewissern Sie sich, dass die Elektrode nach der Reinigung gerade im Gitter hängt.



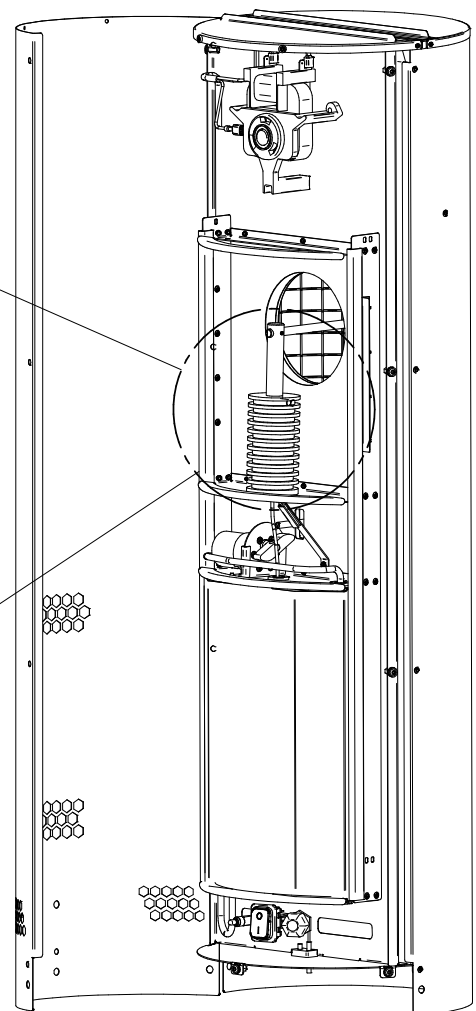
Wartung und Reinigung des Isolators

- Der Isolator wird mit einem Lappen und Bremsenreiniger oder ähnlichem gereinigt. Die Reinigung muss um den gesamten Isolator herum erfolgen.
- Prüfen Sie, ob die innere Dichtung auf der technischen Seite unbeschädigt ist.
- Prüfen Sie, ob Stift und Nocken für das automatische Reinigungssystem fest angezogen sind.

Vor der Reinigung



Nach der Reinigung



Fehlerbehebung

Die volle Leistungsfähigkeit erreicht der Filter erst nach 10-20 Bränden bzw. einem Abbrand von ca. 15-20 kg Brennholz.

Fehlerbehebung bei eingeschalteten Warnleuchten.

Siehe auch das Kapitel mit dem Diagramm, das den Status der LED-Leuchten zeigt.

Beobachtung	Problem	Lösung
<i>LED leuchtet konstant rot</i>	Allgemeine Störung	Anruf beim Kundendienst
<i>Beim Einschalten: Grünes Blinken 15 Sek., konstantes Rot 5 Sek., konstantes Grün</i>	Ausfall der automatischen Reinigung	Schalten Sie die Stromversorgung aus, warten Sie, bis der ESP-10 abgekühlt ist. Prüfen Sie, ob der Stift noch mit der Nocke verbunden ist.
<i>Blinkende rote LED</i>	Schlechte oder keine PE-Verbindung	Schließen Sie das Netzteil an eine geerdete Steckdose an
<i>Rotes/grünes Licht blinkt 10 Minuten lang einmal pro Sekunde</i>	Strombegrenzung/Funkenüberschlag-Sicherheitssystem aktiviert	Prüfen Sie die Ausrichtung der Elektrode
<i>Rotes/grünes Licht blinkt 5 Mal pro Sekunde</i>	Strombegrenzung/Kurzschluss-Sicherheitssystem aktiviert	Überprüfen Sie die Ausrichtung der Elektrode und prüfen Sie die Elektrode auf Mängel

Andere Probleme und ihre Lösungen

Beobachtung	Problem	Lösungen
Keine Stromzufuhr zum Partikelabscheider	Der Strom ist ausgeschaltet	Prüfen Sie die Stromversorgung Prüfen Sie den Hauptschalter am Partikelabscheider
Die Stromversorgung zum ESP-10 ist eingeschaltet, aber er funktioniert nicht	Schlechte oder keine PE Verbindung	Lassen Sie die Erdungsverbindung von zertifiziertem Personal herstellen
Die Stromversorgung zum ESP-10 ist angeschlossen, aber der Ventilator brummt und dreht sich nicht	Ruß könnte das Ventilatorrad blockieren	Reinigen Sie den ESP-10, einschließlich des Ventilators
Der Partikelabscheider schaltet sich nicht automatisch ein, obwohl das Feuer brennt	Die Abgastemperatur hat noch nicht 40°C erreicht Der Filter ist ausgeschaltet oder hat keine Strom Der Temperatursensor funktioniert nicht	Warten Sie, bis die Abgastemperatur einen ausreichend hohen Wert erreicht hat Überprüfen Sie die Stromversorgung und den Ein-/Ausschalter Überprüfen Sie die Position und den Anschluss des Temperatursensors
Der ESP-10 vibriert während der Reinigung	Das ist in Ordnung. Es ist einfach ein Teil der Reinigungsfunktion	Prüfen Sie, ob die LED für "Reinigungsfunktion" blinkt
Der ESP-10 vibriert während des normalen Betriebs	Möglicherweise ist die Motorwelle am Ventilator verbogen	Lassen Sie den Motor von zertifiziertem Personal wechseln
Vom ESP-10 kommen Geräusche	Es kann zu „Funkenüberschlägen“ kommen. Im Inneren könnten Fremdkörper stecken Möglicherweise sind die Motorlager verschlissen	Dies ist für kurze Zeit normal. Wenn dies andauert, überprüfen Sie die Ausrichtung der Elektroden Fremdkörper entfernen Lassen Sie den Motor von zertifiziertem Personal wechseln
Die Selbstreinigungsfunktion funktioniert nicht	Schalten Sie den Strom ab und führen Sie eine Inspektion/Wartung des Filters durch.	<ol style="list-style-type: none"> 1. Unterbrechen Sie die Stromversorgung zum ESP-10 2. Entfernen Sie die Abdeckung auf der technischen Seite. 3. Prüfen Sie, ob die Nocke fest mit der Motorachse verbunden ist. 4. Prüfen Sie, ob der Stift richtig sitzt. 5. Prüfen Sie, ob die Kabel des Motors mit dem Regler verbunden sind.



UK Conformity Assessed



**Exodraft a/s
Industrivej 10
DK-5550 Langeskov**

Hereby declares that the following products:

ESP-10-STEEL, ESP-10-BLACK

Were manufactured in conformity with the provisions of the following regulations:

The Supply of Machinery (Safety) Regulations 2008

Electrical Equipment (Safety) Regulations 2016

Electromagnetic Compatibility Regulations 2016

Langeskov, 01-11-2022
Managing Director
Anders Haugaard



Declaration of Conformity

DK: EU-Overensstemmelseserklæring
 GB: Declaration of Conformity
 DE: EU-Konformitätserklärung
 FR: Déclaration de conformité de l'Union Européenne
 NO: EU-Samsvarserklæring
 PL: EU Deklaracja zgodności

NL: EU-Conformiteits verklaring
 SE: EU-Överensstämmelsedeklaration
 FI: EU-Vaatimustenmukaisuusvakuutus
 IS: ESS-Samræmisstaðfesting
 IT: Dichiarazione di Conformità Unione Europea

Exodraft a/s
Industrivej 10
DK-5550 Langeskov

Erklærer på eget ansvar, at følgende produkter:
 Hereby declares that the following products:
 Erklärt hierdurch auf eigene Verantwortung, daß folgende Produkte:
 Déclare, sous sa propre responsabilité, que les produits suivants:
 Erklærer på eget ansvar at følgende produkter:
 Niniejszym oświadczam, że następujące produkty:

Veklaart dat onderstaande producten:
 Deklarerar på eget ansvar, att följande produkter:
 Vastaa siltä, että seuraava tuote:
 Staðfesti à eigin àbyrgð, að eftirfarandi vörur:
 Dichiaro con la presente che i seguenti prodotti:

ESP-10-STEEL, ESP-10-BLACK

Som er omfattet af denne erklæring, er i overensstemmelse med følgende standarder:
 Were manufactured in conformity with the provisions of the following standards:
 Die von dieser Erklärung umfaßt sind, den folgenden Normen:
 Auxquels s'applique cette déclaration sont en conformité avec les normes ci-contre:
 Som er omfattet av denne erklæring, er i samsvar med følgende standarder:
 Zostały wyprodukowane zgodnie z warunkami określonymi w następujących normach:

Zijn vervaardigd in overeenstemming met de voorschriften uit de hieronder genoemde normen en standaards:
 Som omfattas av denna deklaration, överensstämmer med följande standarder:
 Jota tämä selvitys koskee, on seuraavien standardien mukainen:
 Sem eru meðtalin í staðfestingu Pessari, eru í fullu samræmi við eftirtalda staðla:
 Sono stati fabbricati in conformità con le norme degli standard seguenti:

EN 60335-1, EN 60335-2-80, DS/EN ISO 12100: 2011

I.h.t bestemmelser i direktiv:
 In accordance with
 Entsprechen gemäß den Bestimmungen der folgenden Richtlinien:
 Suivant les dispositions prévues aux directives:
 I.h.t bestemmelser i direktiv:
 Zgodnie z:

En voldoen aan de volgende richtlijnen:
 Enligt bestämmelserna i följande direktiv:
 Seuraavien direktiivien määräysten mukaan:
 Med tilvisun til ákvarðana eftirlits:
 In conformità con le direttive:

Maskindirektivet:
 The Machinery Directive:
 Richtlinie Maschinen:
 Directive Machines:
 Maskindirektivet:
 Dyrektywę maszynową:

De machinerichtlijn:
 Maskindirektivet
 Konedirektiivi:
 Vælaeftirlitið:
 Direttiva Macchinari:

2006/42/EF-EEC/-EWG/-CEE

Lavspændingsdirektiv:
 The Low Voltage Directive:
 Niederspannungsrichtlinie:
 Directive Basse Tension:
 Lavspenningsdirektivet:
 Dyrektywę Niskonapięciową

De laagspanningsrichtlijn:
 Lågspänningsdirektivet:
 Pienjännitedirektiivi:
 Smáspennueftirlitið:
 Direttiva Basso Voltaggio:

2014/35/EC

EMC-direktivet:
 And the EMC Directive:
 EMV-Richtlinie:
 Directive Compatibilité Electromagnétique:
 EMC-direktivet:
 Dyrektywę EMC – kompatybilności elektromagnetycznej

En de EMC richtlijn:
 EMC-direktivet:
 EMC-direktiivi:
 EMC-efirlitið:
 Direttiva Compatibilità Elettromagnetica:

2014/30/EC

Langeskov, 01-11-2022
 Adm. direktør
 Managing Director
 Anders Haugaard

Algemeen directeur
 Geschäftsführender Direktor
 Président Directeur Général
 Verkställande direktör
 Toimitusjohtaja
 Framkvemdastjóri
 Direttore Generale

Certifications of

ESP-10

Exodraft A/S
Industrivej 10
DK-5550 Langeskov
www.exodraft.com

The ESP-10 has been certified and tested
by the following accredited/test institutes:



Combined flue gas Cleaning system for wood combustion applications
- Weigang Lin & Jytte Boll Illerup, 2018.
by *PHD Seyenezamaddin Azizddini*



Allgemeine bauaufsichtliche Zulassung/Allgemeine Bauartgenehmigung
Nummer: Z-7.4.3536
Applicant: *exodraft a/s, C.F. Tietgens Boulevard 41, 5220 Odense SØ, Denmark.*
Gegenstand dieses Bescheides: *Einrichtung zur Staubreduktion an der Mündung von Abgasanlage mit der Bezeichnung "ESP".*
- *Subject of this notice: device for dust reduction at the outlet of the exhaust system with the designation "ESP" (only prepared in Deutsch).*



DBI: Raumheizer des Auftraggebers GmbH /
Projekt AN20-4689-03-361, 2022 Prüfergebnisse nach DE-UZ 212.
Typ Xeoos Twinfire X8, mit Katalysator und Partikellabscheider.

01-01-2023
Exodraft A/S
Managing Director
Anders Haugaard

A handwritten signature in black ink, appearing to be 'Anders Haugaard', written in a cursive style.

DK: Exodraft a/s

Industrivej 10
DK-5550 Langeskov
Tel: +45 7010 2234
Fax: +45 7010 2235
info@exodraft.dk
www.exodraft.dk

SE: Exodraft a/s

Kalendevägen 2
SE-302 39 Halmstad
Tel: +46 (0)8-5000 1520
info@exodraft.se
www.exodraft.se

NO: Exodraft a/s

Storgaten 88
NO-3060 Svelvik
Tel: +47 3329 7062
info@exodraft.no
www.exodraft.no

UK: Exodraft Ltd.

24 Janes Meadow, Tarleton
GB-Preston PR4 6ND
Tel: +44 (0)1494 465 166
Fax: +44 (0)1494 465 163
info@exodraft.co.uk
www.exodraft.co.uk

DE: Exodraft a/s

Niederlassung Deutschland
Soonwaldstr. 6
DE-55569 Monzingen
Tel: +49 (0)6751 855 599-0
Fax: +49 (0)6751 855 599-9
info@exodraft.de
www.exodraft.de

FR: Exodraft sas

78, rue Paul Jozon
FR-77300 Fontainebleau
Tel: +33 (0)6 3852 3860
info@exodraft.fr
www.exodraft.fr

Ihre Energie. Optimiert.

The logo for Exodraft, featuring the word "exodraft" in a bold, lowercase sans-serif font. The letter "x" is stylized with a curved line that loops around the top and right sides of the letter.